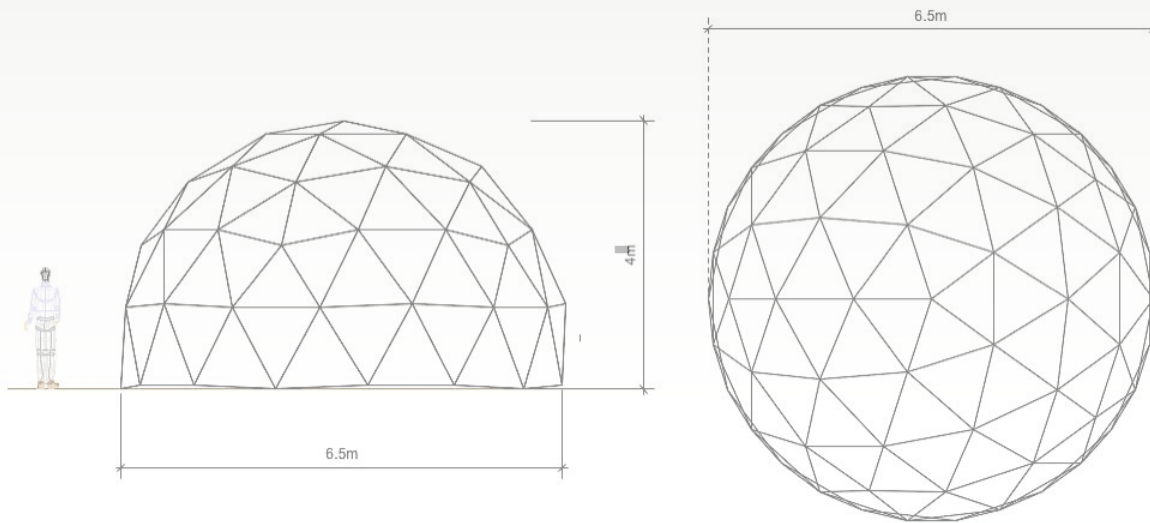


FICHA TÉCNICA

domos argentina



Domo de Madera de 33 m² - 5/8

| | |
|------------------------|----------------------------|
| Área | 33 m ² |
| Diámetro | 6,48 ml. |
| Altura en el ápice | 4,08 ml. |
| Volumen interior | 90 m ³ |
| Área a enchapar/cubrir | 83 m ² |
| Frecuencia y tipo | 3 Icosaedrico - Clase 1 |

Peso de la estructura 490 Kgs.

Cabios de 45 mm x 90 mm (2" x 4") de pino elliotis. Conectores dobles estampados de 3,2 mm. de espesor con protección de pintura epoxy al horno anticorrosiva de 220 micrones.

Peso de la cobertura vinílica 55 Kgs.

660 grs./m² del mejor PVC laminado en dos caras. Reforzada con trama poliéster antidesgarro. Color a elección. Impermeable. **En un paño.** (Opcional)

Tiempo de armado con 3 personas 4 días

Manual de Instrucciones de Armado Incluido

Volumen desarmado (cabios, conectores, bulonería y cobertura) 1,10 m³

33 metros cuadrados de un espacio geodésico perfecto ideal para viviendas de muy alta calidad y confort. Rápido de ensamblar y fácil de transportar por su reducido volumen desarmado.

Modelo ideal para construir una vivienda en lugares de difícil acceso.

Gran resistencia a fuerte cargas de nieve y viento.



Nota: El tiempo de armado indicado es para un equipo experimentado. Para el primer armado calcular el doble. Anclaje de acuerdo a verificación estática de la zona. Todos las medidas citadas en la tabla son aproximadas y pueden variar.